

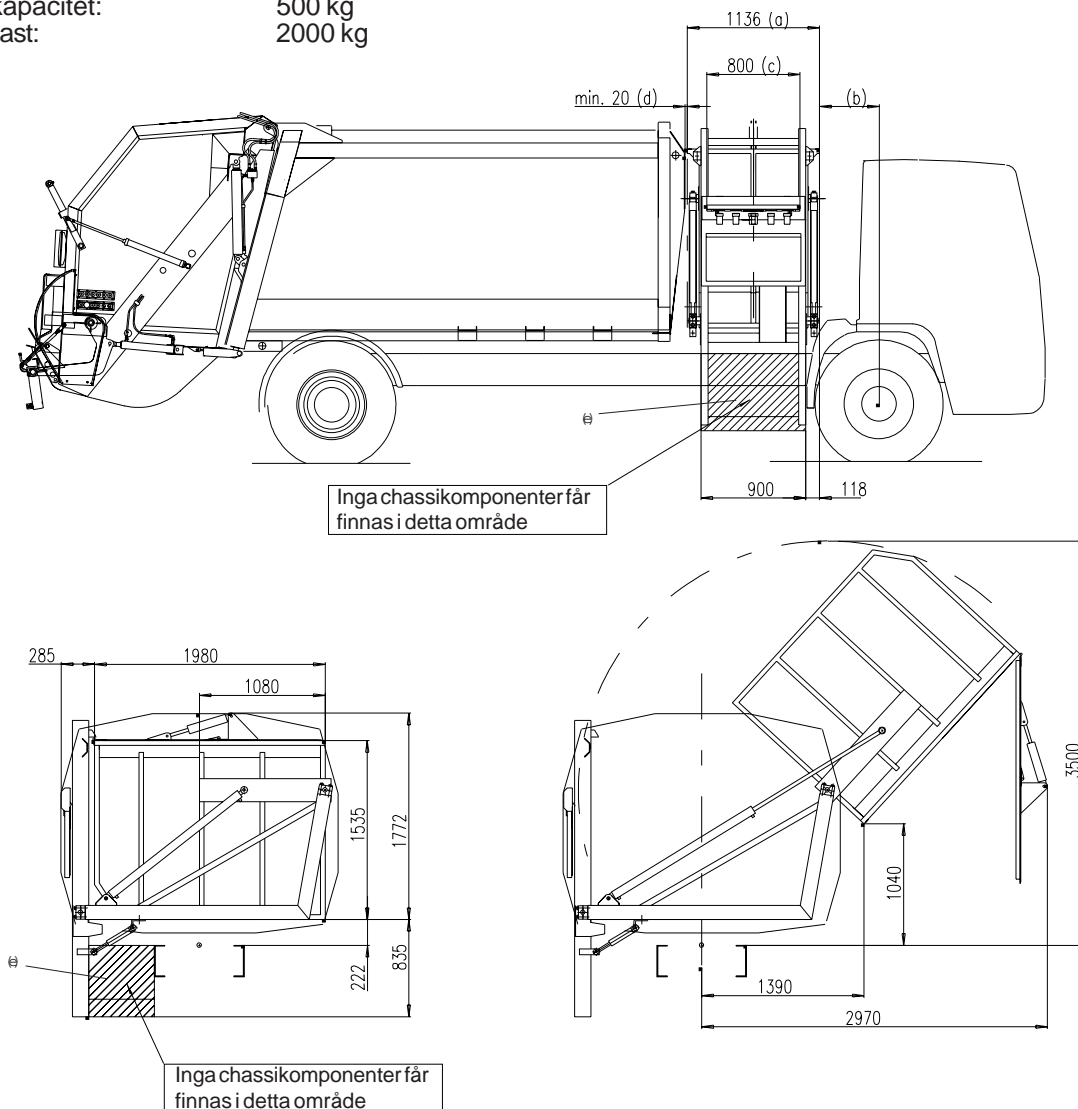
## TEKNISKA DATA MF 50/2,5 Låg

Storlek netto m<sup>3</sup>: 2,5 m<sup>3</sup>  
 Vikt för komplett aggregat: 900 kg

Max systemtryck: 18,0 MPa (180 bar)  
 Max flöde: 30 l/min

Hanterar sopkärl upp till: 800 mm bred (c), Perstorp/MGB 120-370 l  
 Lyftkam: Perstorp eller MGB

Lyftkapacitet: 500 kg  
 Maxlast: 2000 kg



- (a) Minsta fria utrymme för MF 50 aggregat  
 (b) Beroende på chassityp, hytt och stänkskärmar  
 (c) Max bredd på sopkärl  
 (d) Minsta avstånd från MF 50 till baklastare  
 (e) Minsta fria utrymme i markerat område för lyftens rörelse

Tillverkaren förbehåller sig rätt till ändring av konstruktion och utrustning utan föregående meddelande.

Art nr 48281

01-06  
 RL50-99/BrS

Norba AB är certifierat enl ISO 9001, ISO 14001 och registrerat enl EMAS.

